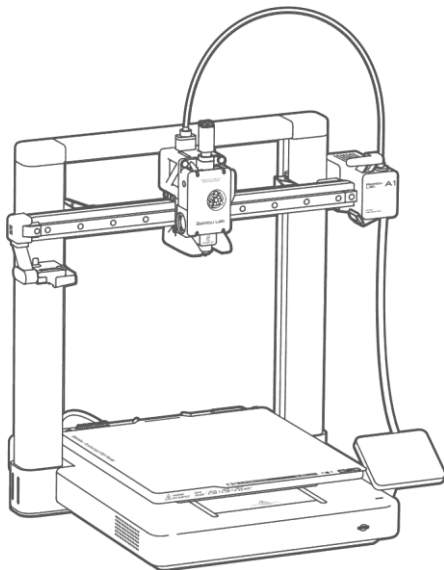


# Bambulab A1

## Quick start

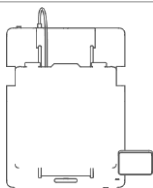
Před použitím tiskárny si přečtete celou příručku.

\* Bezpečnostní upozornění: Bezpečnostní pokyny: Nepřipojujte k napájení, dokud není montáž dokončena.

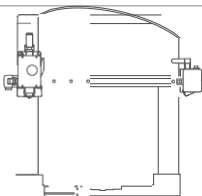


## Co je v krabici

---



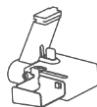
A1 základna



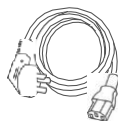
A1 Rám tiskárny



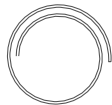
Držák cívky



Čistič filamentu



Napájecí kabel



600mm  
PTFE  
trubička



Ukázka  
filamentu



Box na  
příslušenství



Tisková deska

## Box na

---



Nástroj na uvolnění  
ucpávek



imbusový klíč  
H2



imbusový klíč H1.5



Stěrač trysky



Organizér kabelů



Bambu Sara na čepel



Náhradní řezačka vláken  
(2x)

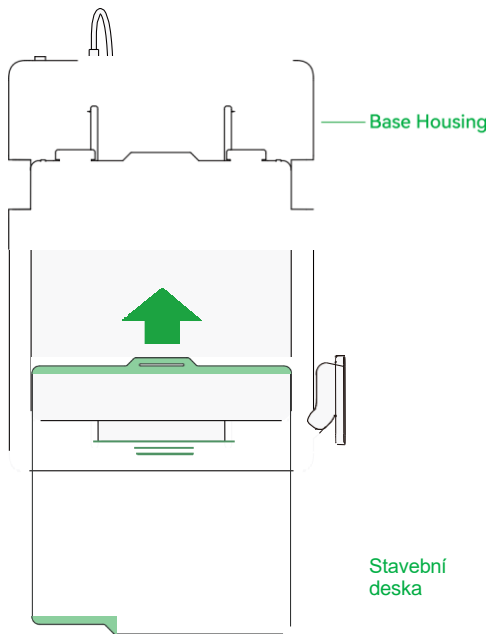


Maziva a oleje

Šroub BT2.6-8 (2x)  
( pro čepel)

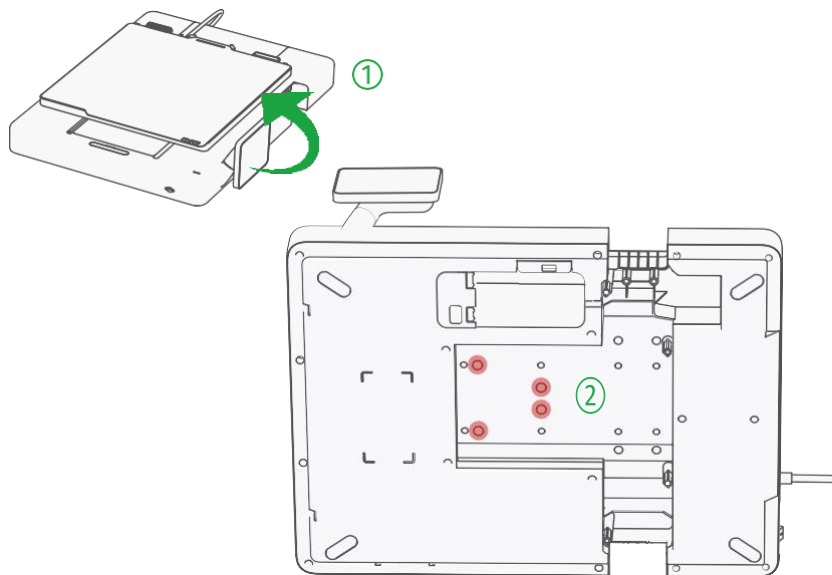
I 13-12 Šroub (1)  
(pro čistič  
filamentu)

Šroub ST3-23 (13)  
( pro základní kryt)



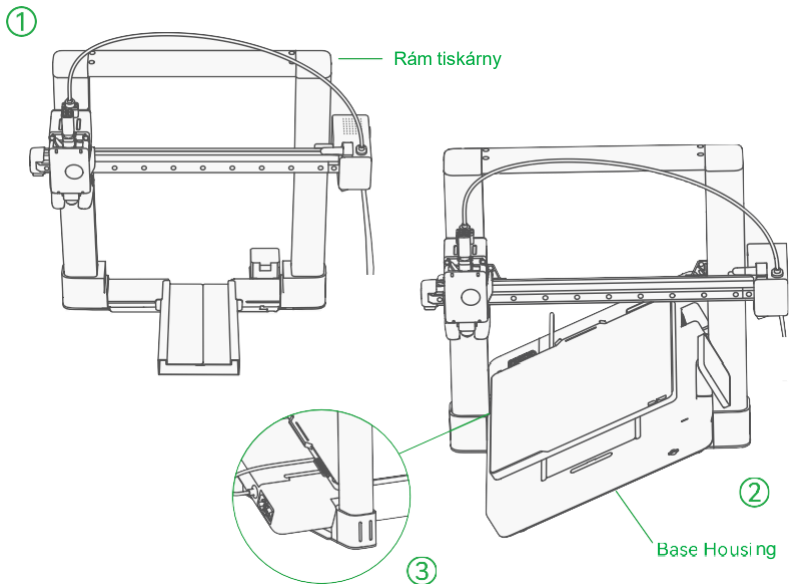
- 1 Nainstalujte stavební desku ve správné orientaci a zarovnejte její okraj s tepelným ložem.

## Unlock Heatbed



- 1) Otočte základnu o 90° na stranu oproti displeji dle obrázku.
- 2) Použijte klíč H2 a odstraňte 4 označené šrouby dle obrázku pro odemčení heatbedu. (Buďte opatrní jakmile zcela uvolníte heatbed; použijte pěnovou výplň z krabice abyste ochránili heatbed před poškozením.)

## Kryt základny a rám tiskárny



1 Položte rám tiskárny na stůl, jak je znázorněno výše.

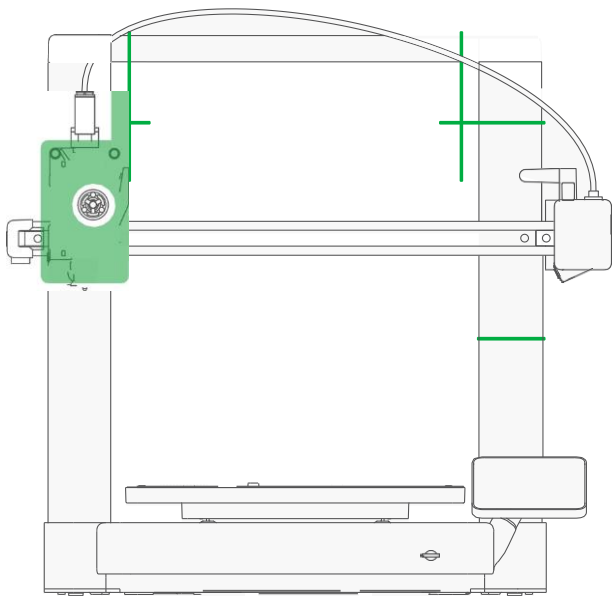
2 Nakloňte základní kryt asi o 45 stupňů, aby prošel rámem tiskárny.  
(Jako ukazatel orientace použijte obrazovku.)

3 Zarovnejte slot s rámem tiskárny podle obrázku.

4 Pomalu spouštějte základní kryt, dokud nebude zcela v jedné rovině s rámem tiskárny na stole.

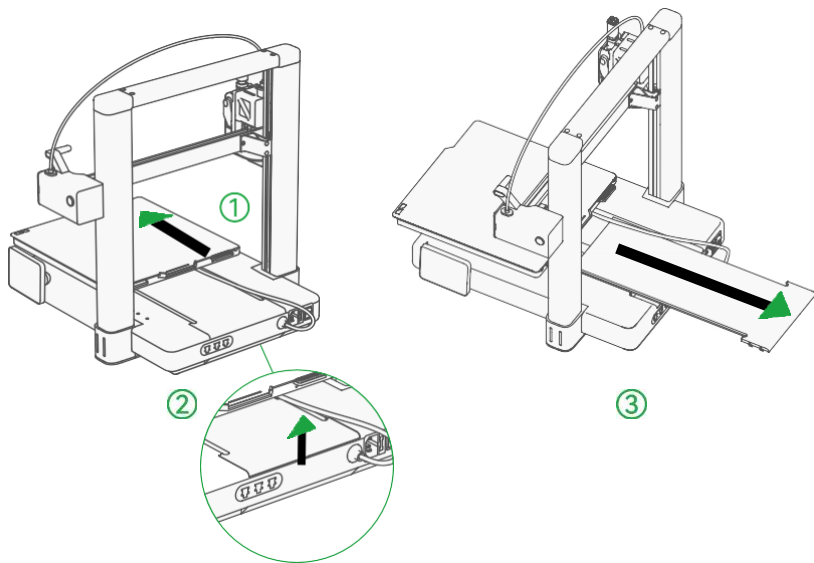
## Odemknutí hlavy

---



- 1 Odřízněte zipovou pásku a lepenku omotanou kolem hlavy nástroje a osy
2. Odstraňte 7 x pásku a 2\* pěnové vycpávky na rámu tiskárny.

## Odstranění krytu osy



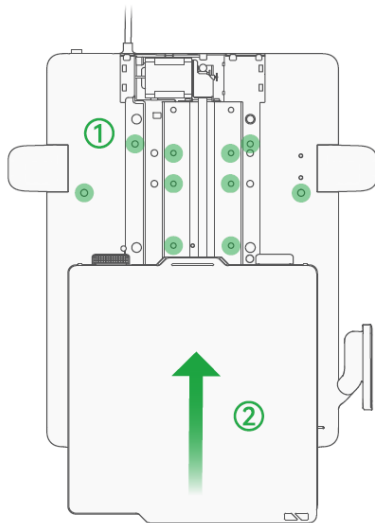
1 Zatláče ohřívací lůžko úplně na přední stranu, kde se nachází obrazovka

2 Otevřete kryt osy Y.

3 Opatrně vytáhněte kryt osy Y.

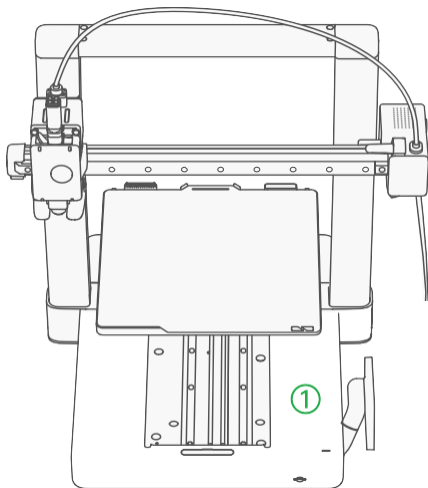
## Pouzdro základny

---



1 Do zeleně zvýrazněných otvorů nainstalujte šrouby 10 "ST3-23 (pro základní kryt).

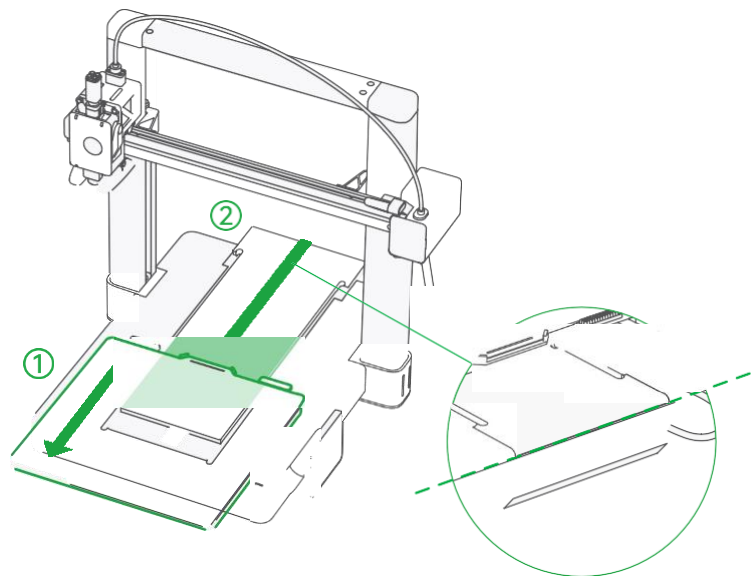
2 Zatlačte ohřívací lůžko na druhý konec.



1 Instalujte 2\*ST3-23 šrouby (pro základní kryt) do otvorů zvýrazněných zeleně.

## Vložte kryt zpět

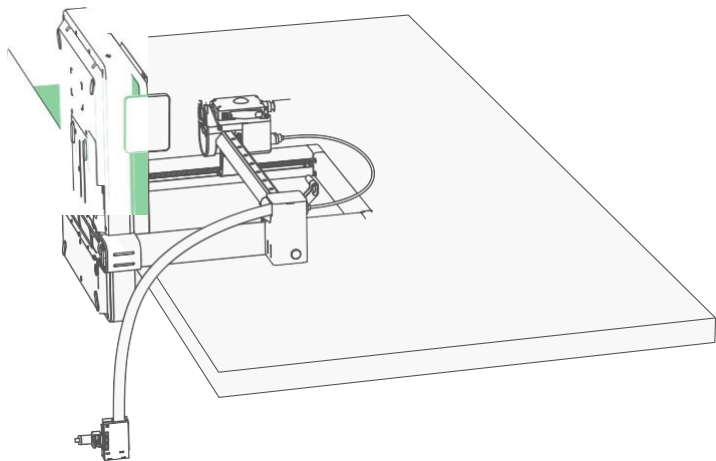
---



1 Zatlačte vyhřívací lůžko úplně na přední konec, kde se nachází obrazovka

2 Opatrně zasuňte kryt osy Y zpět na místo.

3 Ujistěte se, že je svorka zarovnaná.

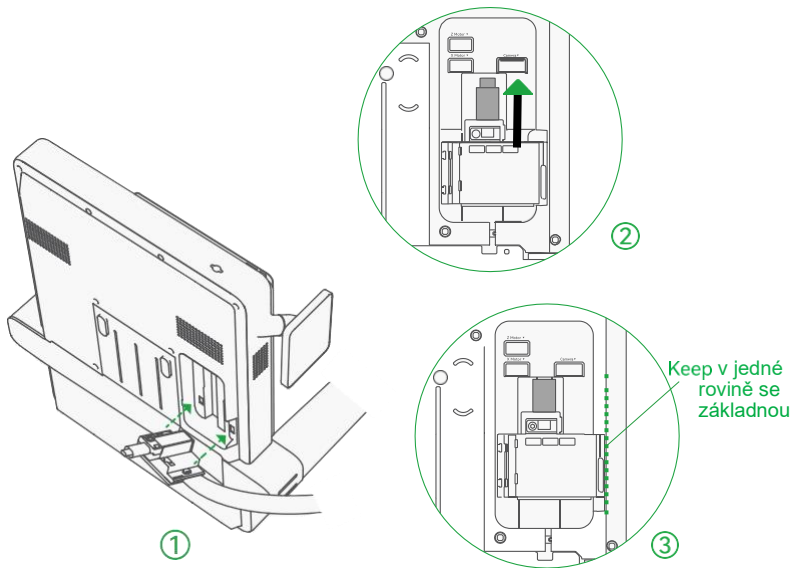


1 Otočte A1 o 90 stupňů na zadní stranu a položte ji na okraj stolu.

(Doporučujeme stůl z a krýt lepenkou kvůli ochraně.)

**Při provádění těchto kroků se ujistěte, že je tiskárna bezpečně umístěna na stole.**

## Zásuvný kabelový

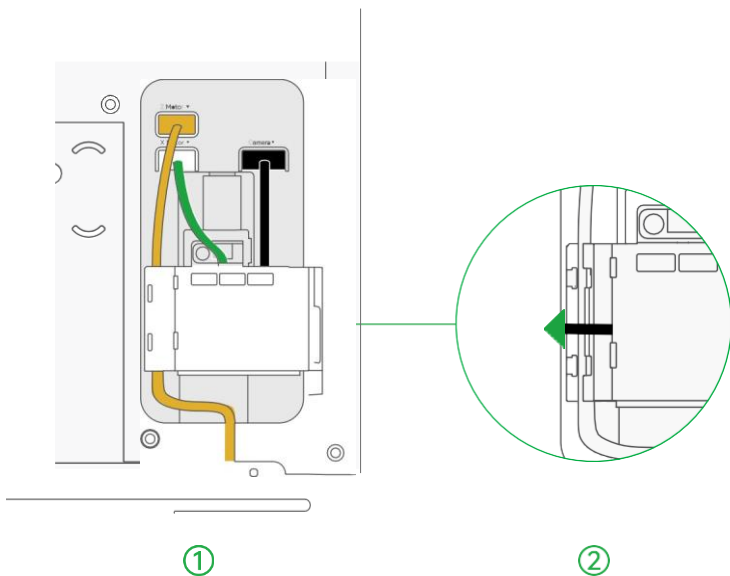


1 Zarovnejte 2 svorky na kabelové skříňce s otvory na základním krytu.

2 Posuňte kabelovou skříňku nahoru, dokud kabel Type-C nezacvakne na místo. (NETLAČTE na zástrčku síly.)

3 Ujistěte se, že je kabelová skříňka ve slotu pěkně v rovině, a poté zašroubujte předinstalovaný šroubek zvýrazněný zelenou barvou.

## Zásuvné konektory

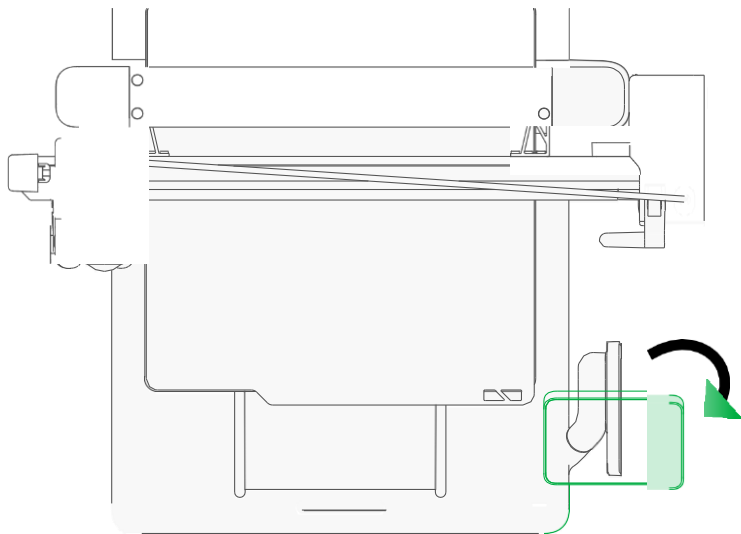


1 Zapojte 3 svazky podle barvy.

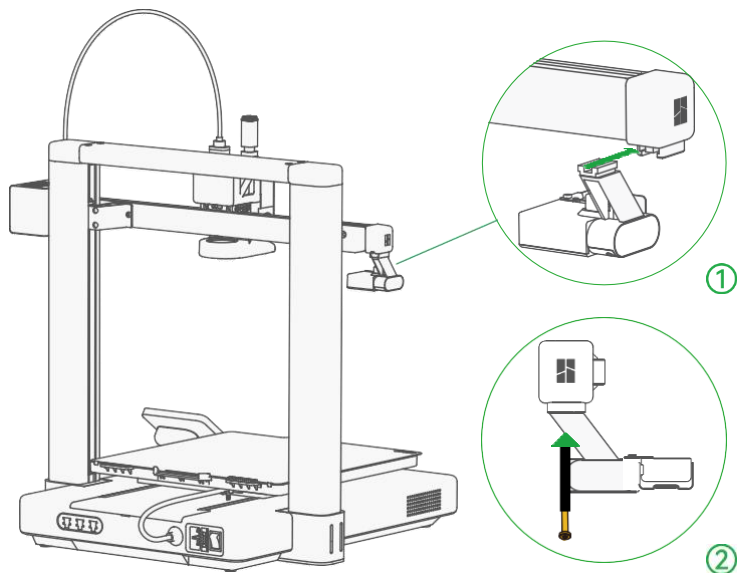
2 Zastrčte kabelový svazek do otvoru pro kabel a zavřete kryt.

## Rozkládací dotyková

---



1 Rozložte dotykovou obrazovku a zkontrolujte, zda je dotyková obrazovka na místě, jak je znázorněno na obrázku.

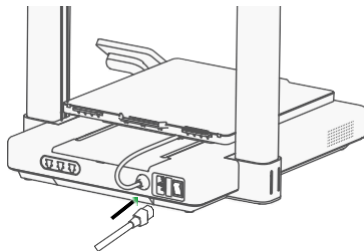


1 Zasuňte jednotku Purge Wiper do štěrbiny na konci osy X.

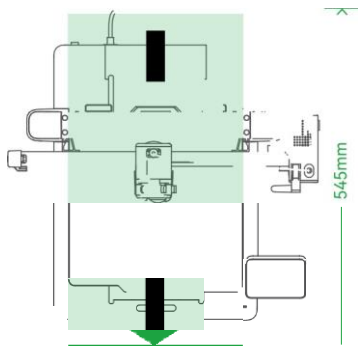
2 Nainstalujte 1" šroub M3-12 z krabice s příslušenstvím, abyste upevnili stěrač filamentu na místě.

## Zapnutí

---



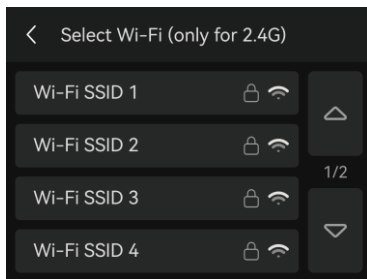
1 Připojte napájecí kabel a zapněte AI pomocí vypínače na zadní straně.



Ponechte bezpečný prostor pro pohyb topného lůžka (jak je znázorněno na obrázku).



- 1 Postupujte podle pokynů, dokud se nezobrazí tato obrazovka. Stisknutím tlačítka "Vybrat Wi-Fi " vyhledejte dostupnou síť.



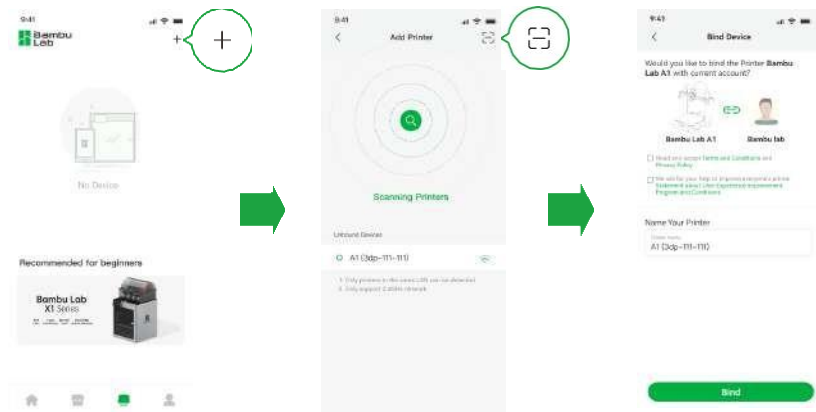
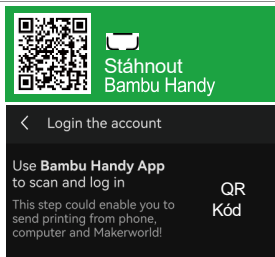
Vyberte preferovanou síť.



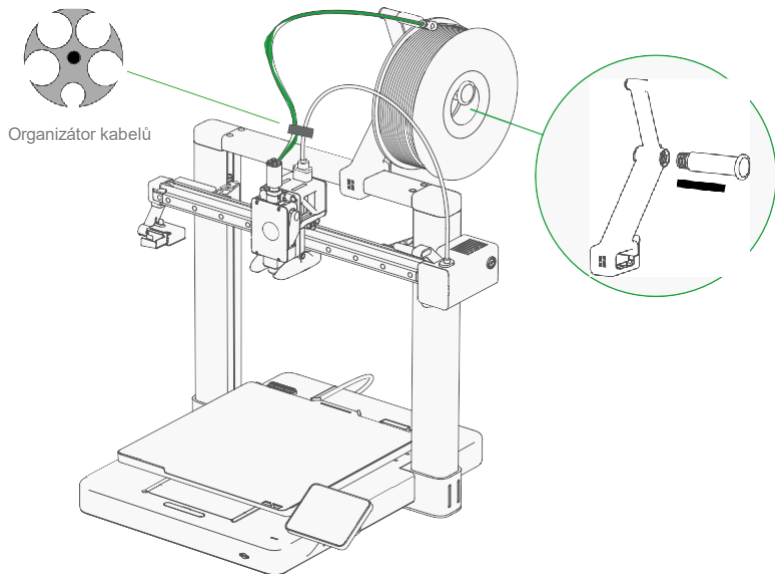
- 3 Zadejte přístupový kód a stiskněte OK.

## Vazba pro

- 1 Stáhněte si aplikaci Bambu Handy. Zaregistrujte se a přihlaste se ke svému účtu Bambu Lab.
- 2 Pomocí aplikace Bambu Handy naskenujte QR kód na obrazovce a propojte tiskárnu s účtem Bambu Lab.
- 3 Podle pokynů na obrazovce dokončete počáteční kalibraci. Je normální, že během kalibrace dochází k vibracím a hluku.



## Externí cívka (pro případy použití jiné)



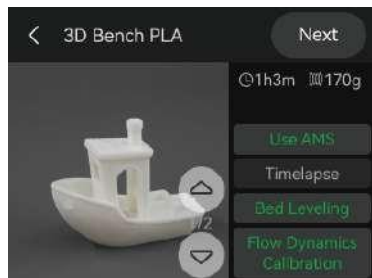
- 1 Sestavte držák cívky.
- 2 Propojte přívod vlákna do hlavy nástroje (jeden ze čtyř) a vedení vlákna pomocí teflonové trubičky o průměru 600 mm, jak je znázorněno na obrázku.
- 3 Nainstalujte organizér kabelů podle obrázku.
- 4 Zavěste cívku s vláknem na držák cívky a poté zaveďte vlákno do teflonové trubičky podle obrázku.



1 Stisknutím tlačítka "Print Files" získáte přístup k předinstalovaným modelům na kartě SD.



2 Vyberte model, který chcete vytisknout.



3 Pokud používáte vlákna v systému AMS, zapněte možnost "Use AMS".

Doporučujeme zapnout funkci "Vyrovnání lůžka".

Zapněte funkci "Timelapse" pro časosběrné nahrávání videa.

# Specification

Item		Specification
Printing Technology		Fused Deposition Modeling
Body	Build Volume (W×D×H)	256*256*256 mm <sup>3</sup>
	Chassis	Steel + Extruded Aluminum
Toolhead	Hot End	All-Metal
	Extruder Gears	Hardened Steel
	Nozzle	Stainless Steel
	Max Hot End Temperature	300 °C
	Nozzle Diameter (Included)	0.4 mm
	Nozzle Diameter (Optional)	0.2 mm, 0.6 mm, 0.8 mm
	Filament Cutter	Yes
	Filament Diameter	1.75 mm
Heatbed	Compatible Build Plate	Bambu Textured PEI Plate Bambu Smooth PEI Plate Bambu Cool Plate
	Max Build Plate Temperature	100 °C
Speed	Max Speed of Tool Head	500 mm/s
	Max Acceleration of Tool Head	10000mm/s <sup>2</sup>
	Max Hot End Flow	28 mm <sup>3</sup> /s @ABS (Model: 150*150 mm single wall; Material: Bambu ABS; Temperature: 280 °C)
Cooling	Part Cooling Fan	Closed Loop Control
	Hot End Fan	Closed Loop Control
Supported Filament	PLA, PETG, TPU, PVA	Ideal
	ABS, ASA, PC, PA, PET, Carbon/Glass Fiber Reinforced Polymer	Not Recommended
Sensors	Monitoring Camera	Low Rate Camera (up to 1080P) Timelapse Supported
	Filament Run Out Sensor	Yes
	Filament Odometry	Yes
	Power Loss Recover	Yes
	Filament Tangle Sensor	Yes
Physical Dimensions	Dimensions (W×D×H)	385*410*430mm <sup>3</sup>
	Net Weight	8.3kg

## Specifikace

---

Electrical Parameters	Input Voltage	100-240 VAC, 50/60 Hz
	Max Power	1300W@220V, 350W@110V
Electronics	Display	3.5 inches 320*240 IPS Touch Screen
	Connectivity	Wi-Fi, Bambu-Bus
	Storage	Micro SD Card
	Control Interface	Touch Screen, APP, PC Application
	Motion Controller	Dual-Core Cortex M4
Software	Slicer	Bambu Studio Support third party slicers which export standard Gcode such as SuperSlicer, PrusaSlicer and Cura, but certain advanced features may not be supported.
	Slicer Supported OS	MacOS, Windows
Wi-Fi	Frequency Range	2412 MHz - 2472 MHz (CE) 2412 MHz - 2462 MHz (FCC) 2400 MHz - 2483.5 MHz (SRRC)
	Transmitter Power (EIRP)	≤ 21.5 dBm (FCC) ≤ 20 dBm (CE/SRRC)
	Protocol	IEEE 802.11 b/g/n



Bambu Studio  
Bambu Handy

<https://bambulab.com/download>



**Bambu Lab**

**Užite si to!**

[www.bambulab.com](http://www.bambulab.com)